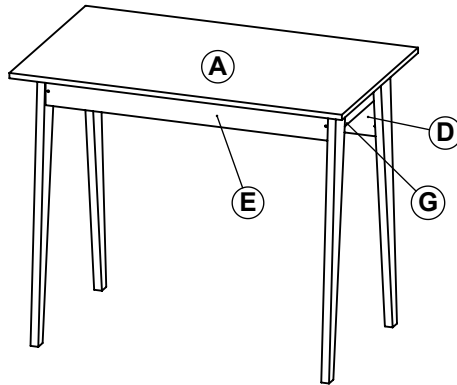


MODELO ARMADO



Tiempo aprox. de armado 30 min.



Proteger de la humedad



No arrastrar o subirse al mueble



Lea el manual antes de armar



PRODUCTO ARGENTINO

MANTENIMIENTO Es un producto adecuado para uso domiciliario y/o comercial, resistente a rayas, agua y artículos de limpieza de uso doméstico por lo cual su mantenimiento es escaso. Se recomienda para el cuidado de las imágenes el **uso de lustra muebles** para la limpieza del mismo.



IMPORTANTE El mensaje impreso sobre el canto puede ser borrado con facilidad frotando un algodón humedecido con quita esmalte o alcohol.

ADVERTENCIA Antes de comenzar con el armado de nuestro producto, despliegue sobre el suelo el cartón de embalaje verificando que no se encuentren las grampas de metal, evitando de este modo el rayado o daño del mueble.

Elementos provistos



2 Escuadras metálicas



4 Tornillos de 3.5x15



8 Tornillos Allen de 7 x 50



6 Tarugos 6x30



6 Tornillos de 3.5x25



8 Tornillos de 3.5x30



8 Tornillos de 4x40

Herramientas adicionales

Además de nuestros elementos provistos, necesitará de estas herramientas para el correcto y fácil armado del mueble.



1 Llave Allen 4 mm



Martillo de carpintero

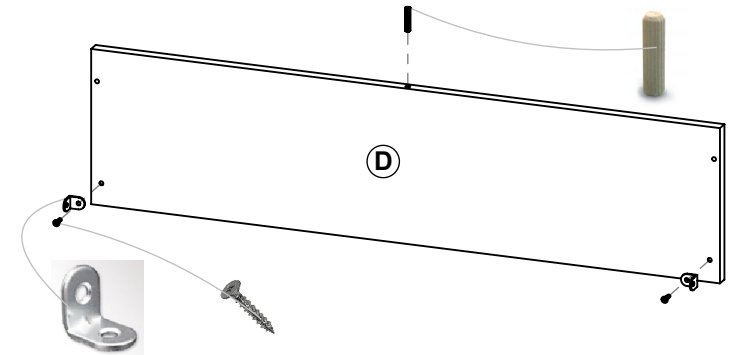


Destornillador de punta en cruz

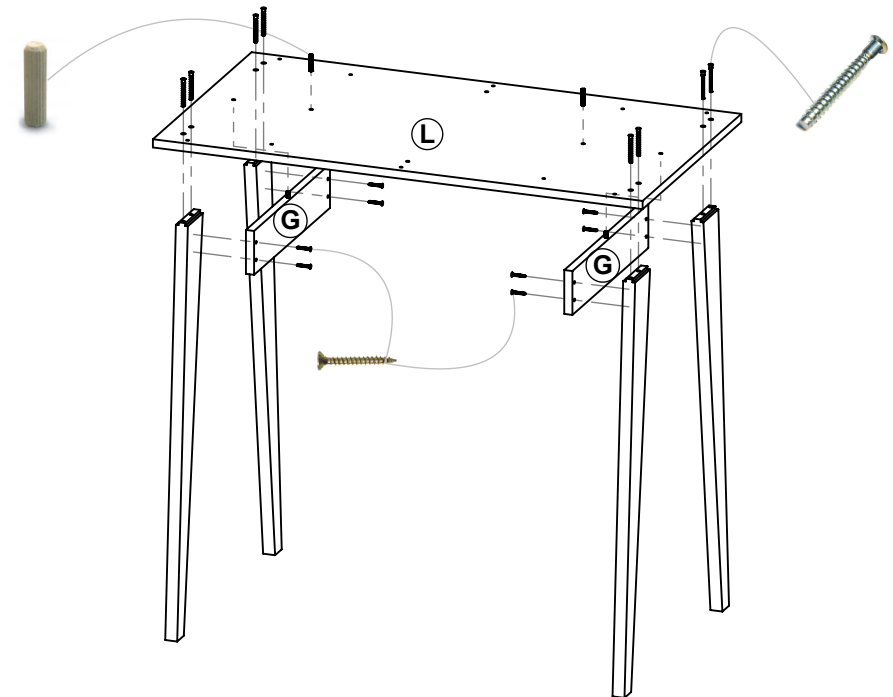
DESCRIPCION:

- (A) Tapa
- (L) Base de patas
- (E) Faja larga
- (D) Frente
- (G) Faja corta x 2
- (-) Patas x 4

1 Prepare el frente **D**, colocando a presión 1 tarugo de 6x30 en el filo superior, de igual manera prepare la faja larga **E** y las fajas cortas **G**. En el frente además atornille 2 escuadras metálicas, con los tornillos 3,5x15.

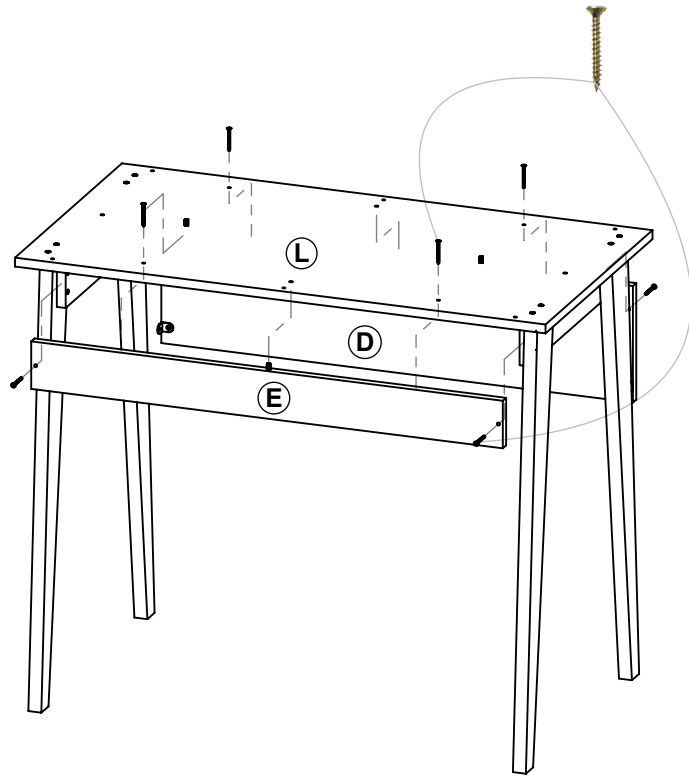


2 Encastre las patas macizas, para luego ajustarlas desde arriba mediante los tornillos Allen 7x50 hacia la base de las patas **L**. A su vez coloque a presión dos tarugos guías 6x30.



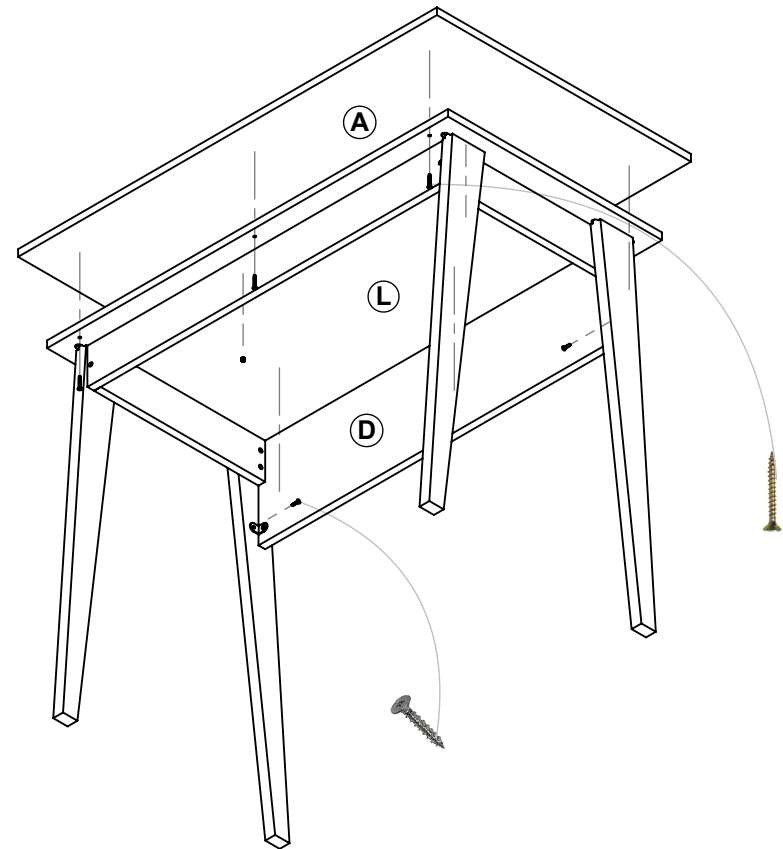
Desde abajo haga coincidir el tarugo guía de las fajas cortas **G** con la perforación de la base de patas y lleve las fajas hacia la misma. Finalmente ajuste las fajas con las patas mediante los tornillos 3,5x30.

- 3** Desde abajo haga coincidir el tarugo guía de la faja larga **E** y del frente **D** con la perforación de la base de patas y lleve las fajas hacia la misma. Luego ajuste estas con las fajas cortas **G** mediante los tornillos 4x40.



Ajuste la faja larga y el frente a la base de patas mediante los tornillos 4x40.

- 4** Una la base de patas **L** con la tapa **A**, a través de 6 tornillos Philips de 3,5x25 y utilizando como guía los dos tarugos 6 x 30.



Finalmente por medio de los tornillos 3,5x15 ajuste el frente a las patas por medio de las escuadras metálicas.