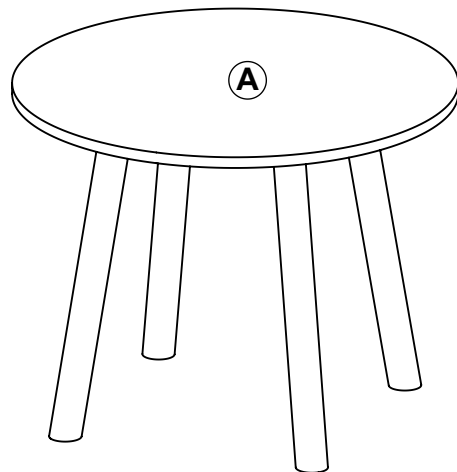


ART. 118 - 2

Mesa de centro redonda con patas macizas redondas

MODELO ARMADO



Tiempo aprox. de armado 15 min.



Proteger de la humedad



No arrastrar o subirse al mueble



Lea el manual antes de armar

MANTENIMIENTO Es un producto adecuado para uso domiciliario y/o comercial, resistente a rayas, agua y artículos de limpieza de uso domestico por lo cual su mantenimiento es escaso.



IMPORTANTE El mensaje impreso sobre el canto puede ser borrado con facilidad frotando un algodón humedecido con quita esmalte o alcohol.

ADVERTENCIA Antes de comenzar con el armado de nuestro producto, despliegue sobre el suelo el cartón de embalaje verificando que no se encuentren las grampas de metal, evitando de este modo el rayado o daño del mueble.

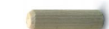
Elementos provistos



8 Tornillos allen 7x50



1 Llave allen



1 Tarugos 6 x 30



4 Tornillo de 3.5x20

Herramientas adicionales

Además de nuestros elementos provistos, necesitara de estas herramientas para el correcto y fácil armado del mueble.



Martillo de carpintero

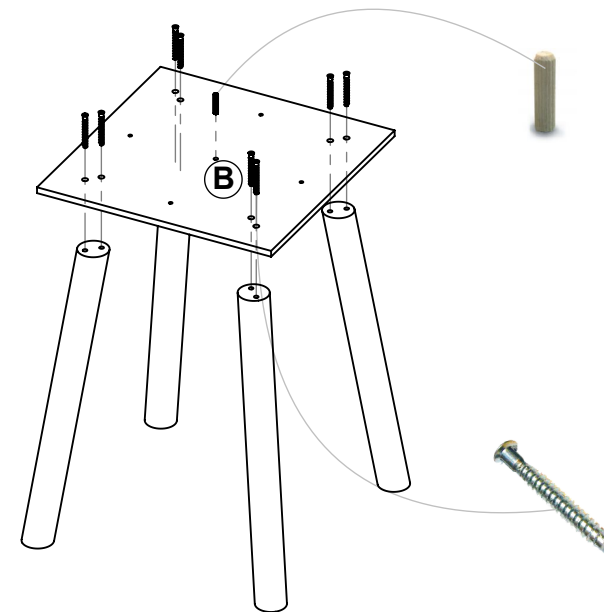


Destornillador de punta en cruz

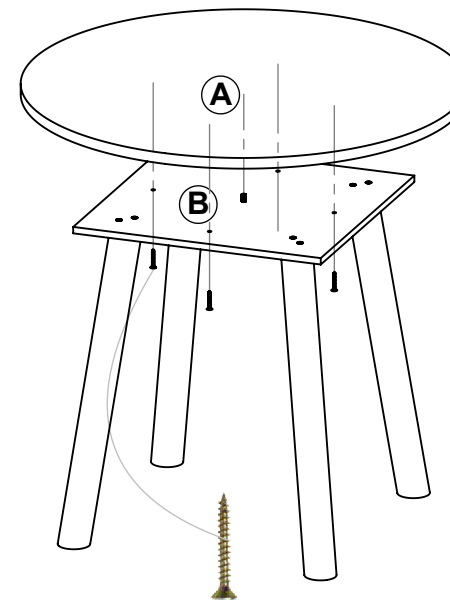
DESCRIPCIÓN:

- Ⓐ Tapa
- Ⓑ Base de patas
- Ⓒ Patas x 4

1 Encastre las patas macizas, para luego ajustarlas desde arriba mediante los tornillos Allen 7x50 hacia la base de las patas **B**. A su vez coloque a presión el tarugo guía de 6x30.



Importante coloque jabón sobre el tornillo para que este pueda ingresar con mayor facilidad.



2 Una la base de patas **B** con la tapa **A**, a través de 4 tornillos Philips de 3,5x20, utilizando como guía el tarugo.