

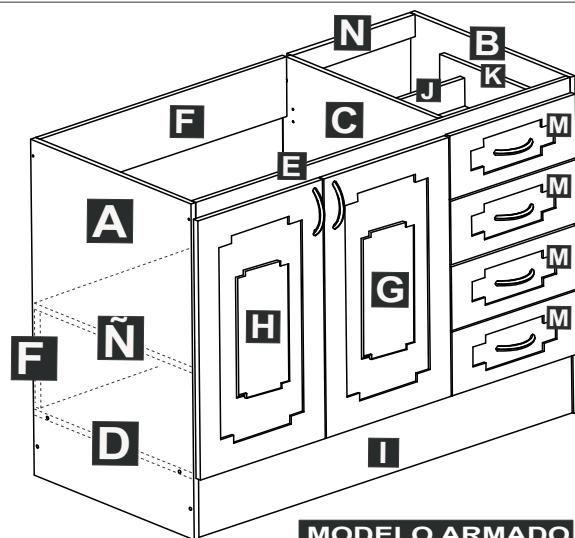


# ART. 100/20 Bajomesada de 1.20 mts

Bajo mesada de 4 cajones y 2 puertas, con manijas metálicas, guías metálicas y puertas pantografiadas.



PRODUCTO ARGENTINO



MODELO ARMADO



Tiempo aprox. de armado 60 min.



Proteger de la humedad



No arrastrar o subirse al mueble



Lea el manual antes de armar

## Art. 100/20 - Bajo mesada de 2 puertas y 4 cajones



### DESCRIPCION:

- A Costado izquierdo B Costado derecho C Separador D Piso E Faja frente F Fajas grandes arriba
- G Puerta derecha H Puerta izquierda I Zócalo delantero J Fondo de cajón K Costado der de cajón
- L Costado izq de cajón M Frente de cajón N Faja corta arriba O Estante movil Q Zócalos trasero

### MANTENIMIENTO

Es un producto adecuado para uso domiciliario y/o comercial, resistente a rayas, agua y artículos de limpieza de uso doméstico por lo cual su mantenimientos es escaso.

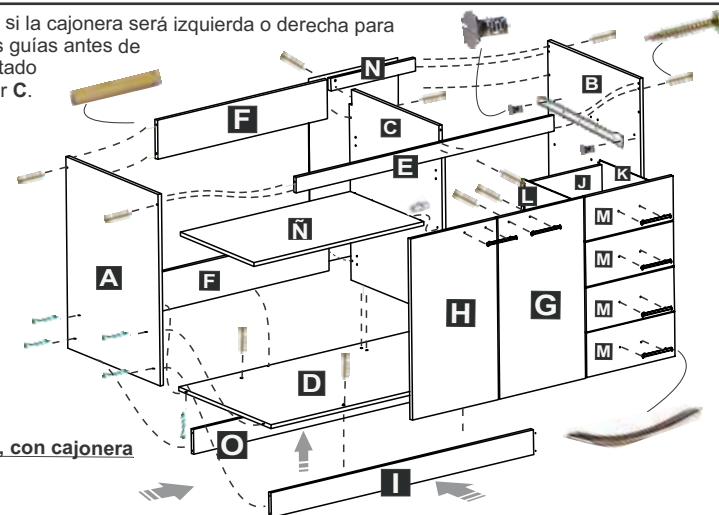
**ADVERTENCIA:** Despliegue sobre el suelo el cartón del embalaje, para evitar de este modo el rayado/daño del mueble.

### IMPORTANTE

El mensaje impreso sobre el canto puede ser borrado con facilidad frotando un algodón humedecido con quita esmalte o alcohol



**NOTA:** Tenga en cuenta si la cajonera será izquierda o derecha para saber la dirección de las guías antes de atornillarlas sobre el costado derecho B y el separador C.



Instructivo de armado, con cajonera DERECHA!!!

### Elementos provistos



### Herramientas adicionales

Ademas de nuestros elementos provistos, necesitará de estas herramientas para el correcto y fácil armado del mueble.

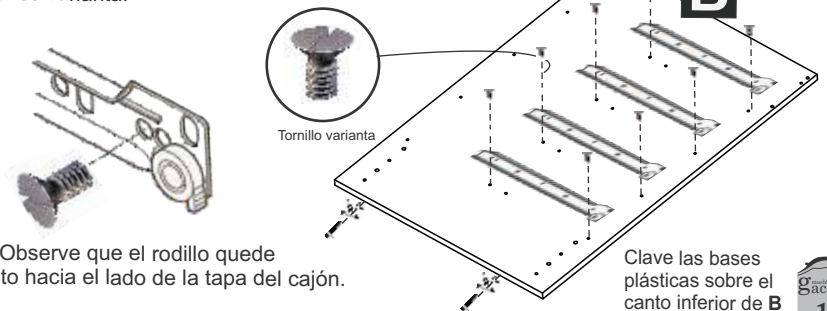


Destornillador de punta en Cruz



Martillo de Carpintero

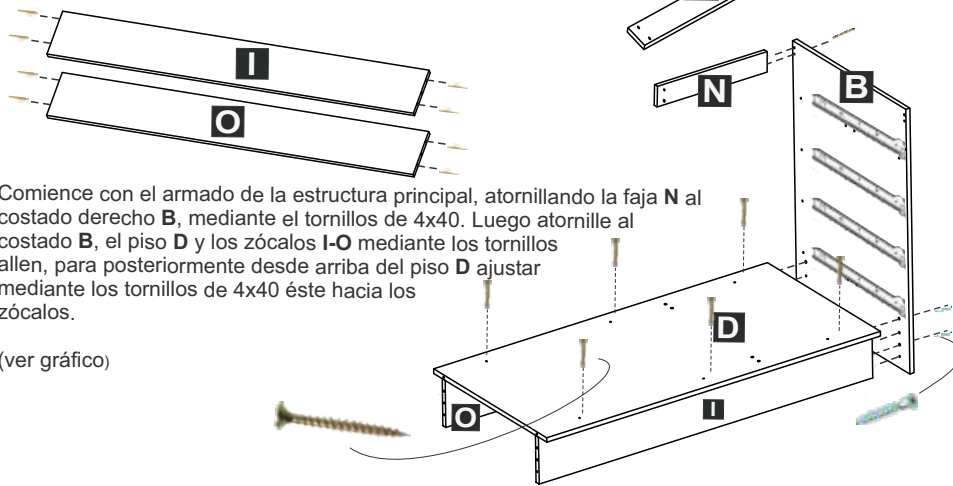
**1** Antes de comenzar con el armado del mueble, atornille las 4 guías metálicas para cajón, sobre el costado derecho B, a través de los tornillos variante.



**NOTA:** Observe que el rodillo quede dispuesto hacia el lado de la tapa del cajón.

Clave las bases plásticas sobre el canto inferior de B

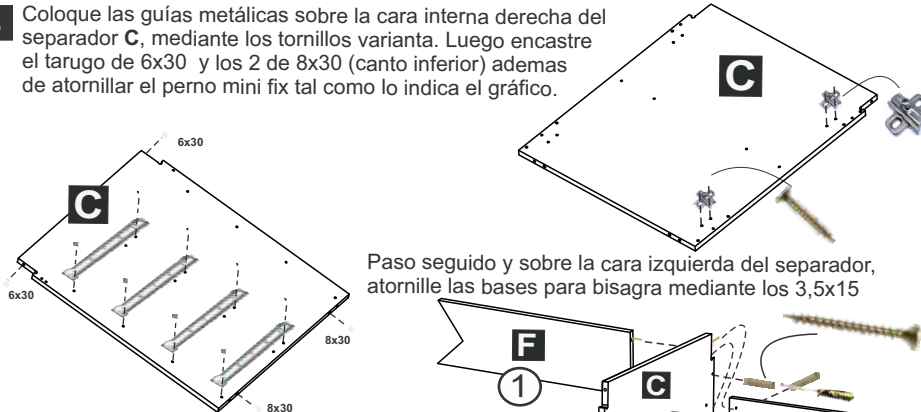
**2** Coloque el tarugo de 6x30 en la faja de arriba **N**, luego ingrese los tarugos en los zócalos **I-O**.



Comience con el armado de la estructura principal, atornillando la faja **N** al costado derecho **B**, mediante el tornillos de 4x40. Luego atornille al costado **B**, el piso **D** y los zócalos **I-O** mediante los tornillos allen, para posteriormente desde arriba del piso **D** ajustar mediante los tornillos de 4x40 éste hacia los zócalos.

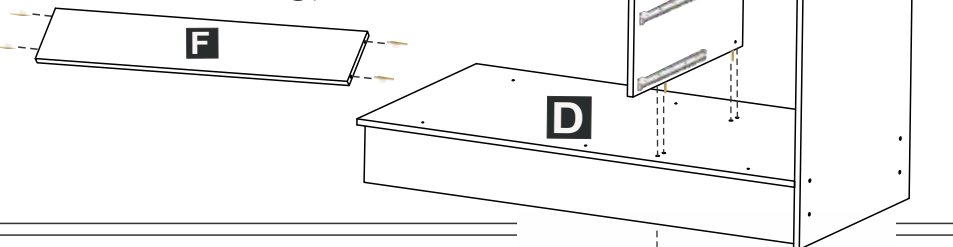
(ver gráfico)

**3** Coloque las guías metálicas sobre la cara interna derecha del separador **C**, mediante los tornillos varianta. Luego encastre el tarugo de 6x30 y los 2 de 8x30 (canto inferior) además de atornillar el perno mini fix tal como lo indica el gráfico.

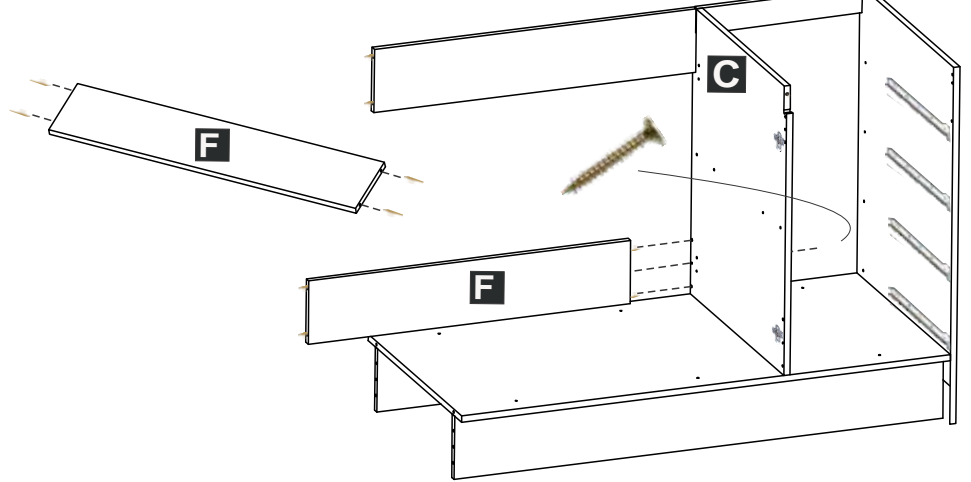


Paso seguido y sobre la cara izquierda del separador, atornille las bases para bisagra mediante los 3,5x15

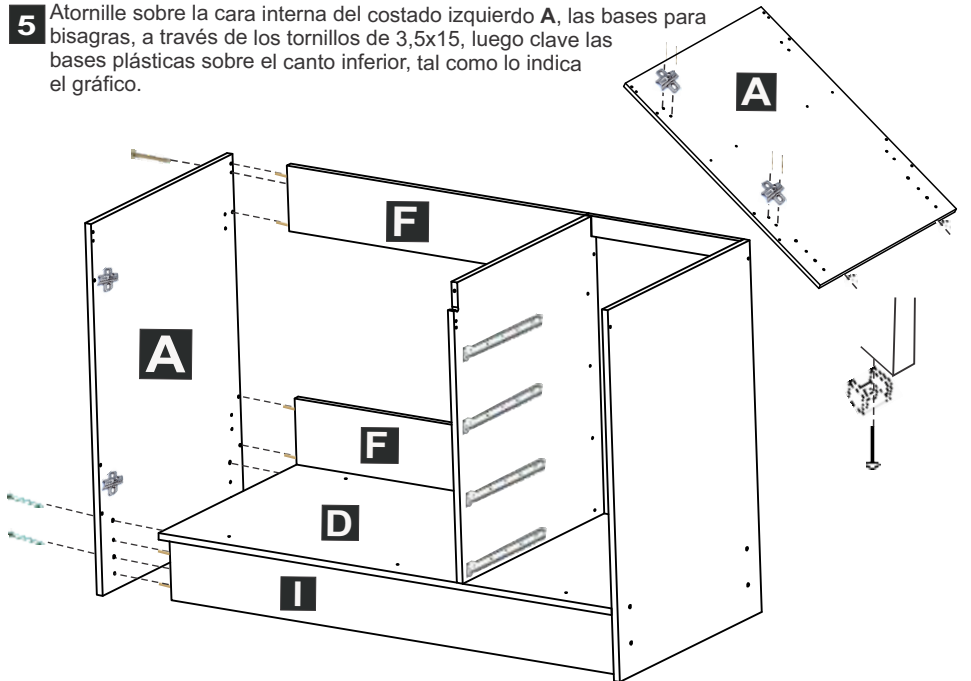
Con el separador **C** ya preparado, ajuste éste desde abajo del piso **D** mediante los tornillos allen para luego colocar los tarugos de 6x30 sobre la faja larga de arriba **F** y unir ésta hacia la estructura del mueble, mediante el tornillos de 4x40 (1) y desde la faja **N**, mediante el otro tornillo de 4x40, solo que desde la cara posterior de **N** (2), unirlo a **C**.



**4** Coloque los tarugos de 6x30 sobre la fajas larga de abajo **F**, para luego unir estas hacia la estructura del mueble, mediante los tornillos de 4x40.

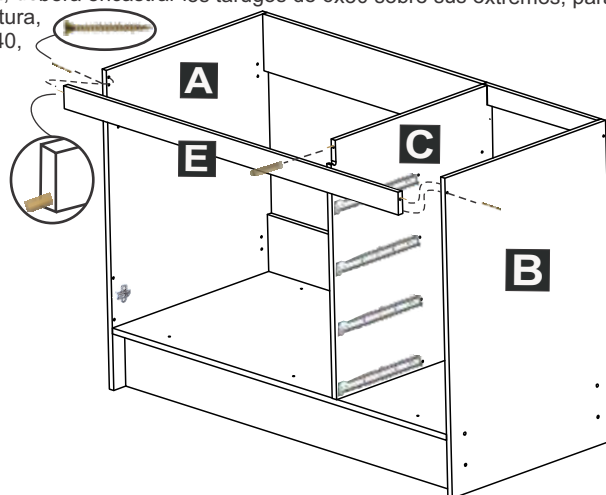


**5** Atornille sobre la cara interna del costado izquierdo **A**, las bases para bisagras, a través de los tornillos de 3,5x15, luego clave las bases plásticas sobre el canto inferior, tal como lo indica el gráfico.

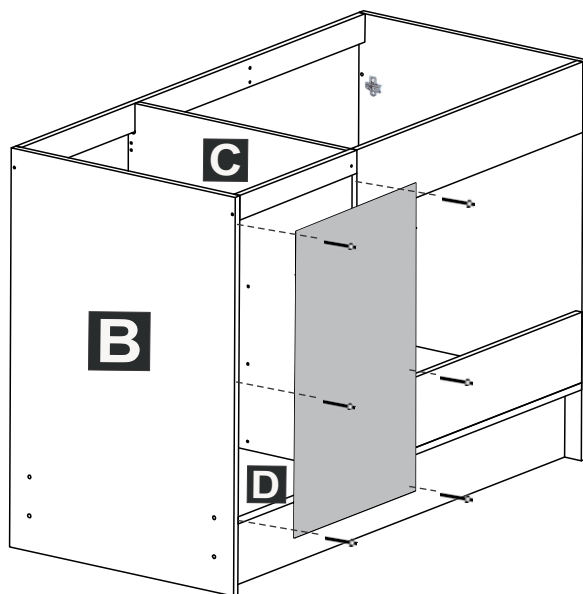


Ajuste el costado izquierdo **A**, hacia los zócalos **I - O** el piso **D** y las fajas largas **F**, mediante los tornillos allen de 7x50 y philips de 4x40.

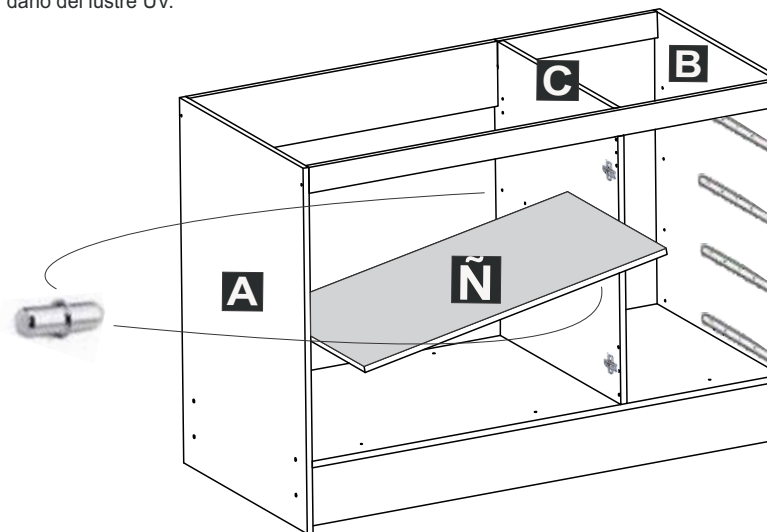
**6** Para la colocación de la faja **E**, deberá encastrar los tarugos de 6x30 sobre sus extremos, para luego ajustarla hacia la estructura, a través de los tornillos de 4x40, uniendola hacia **A-B** y **C**.



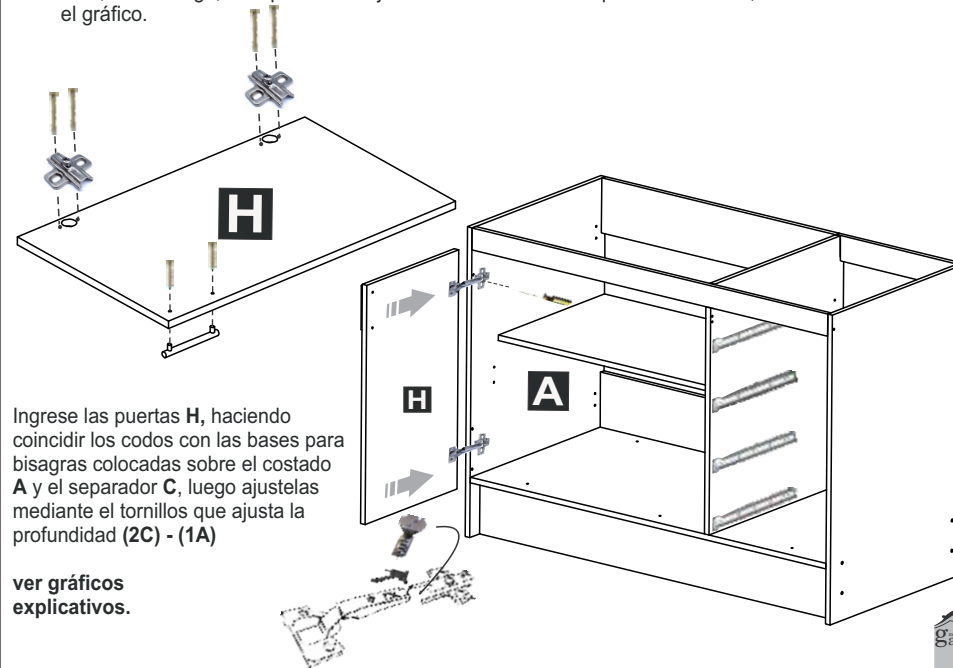
**7** Clave el fondo de 3 mm sobre los cantos posteriores del costado derecho **B**, separador **C** y piso **D**, logrando que la estructura quede firmemente escuadrada.



**8** Encastre los soportes de estante sobre las caras internas del costado izquierdo **A** y separador **C**, para luego ingresar el estante móvil **N**, inclinado tal como lo muestra el gráfico, evitando de ese modo el daño del lustre UV.



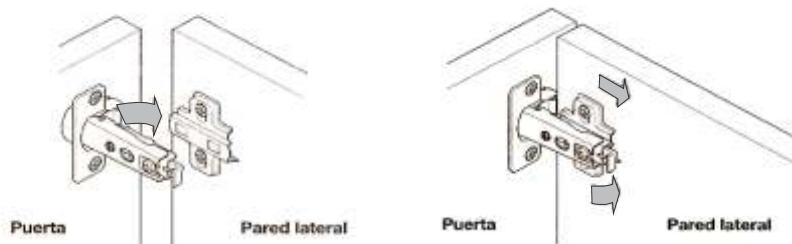
**9** Atornille los codos de bisagra en las cubetas de las puertas **G- H**, y atornillelos mediante los tornillos de 3,5x15. Luego, coloque las manijas metálicas con sus respectivos tornillos, tal como lo muestra el gráfico.



Ingrese las puertas **H**, haciendo coincidir los codos con las bases para bisagras colocadas sobre el costado **A** y el separador **C**, luego ajustelas mediante el tornillos que ajusta la profundidad (**2C**) - (**1A**)

ver gráficos explicativos.

Montaje de la puerta al cuerpo



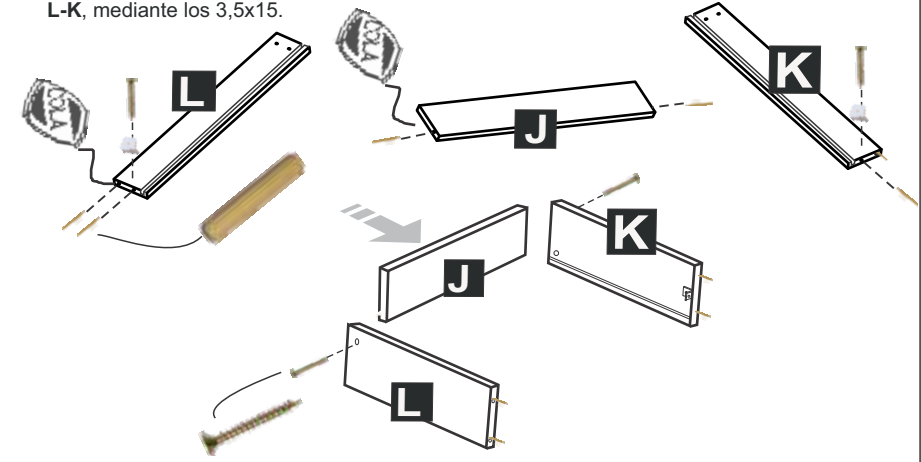
1 - (A)  
2 - (C)  
3 - (B)

(A) Ajuste lateral  
Recorrido de ajuste en la bisagra de caja +3 mm

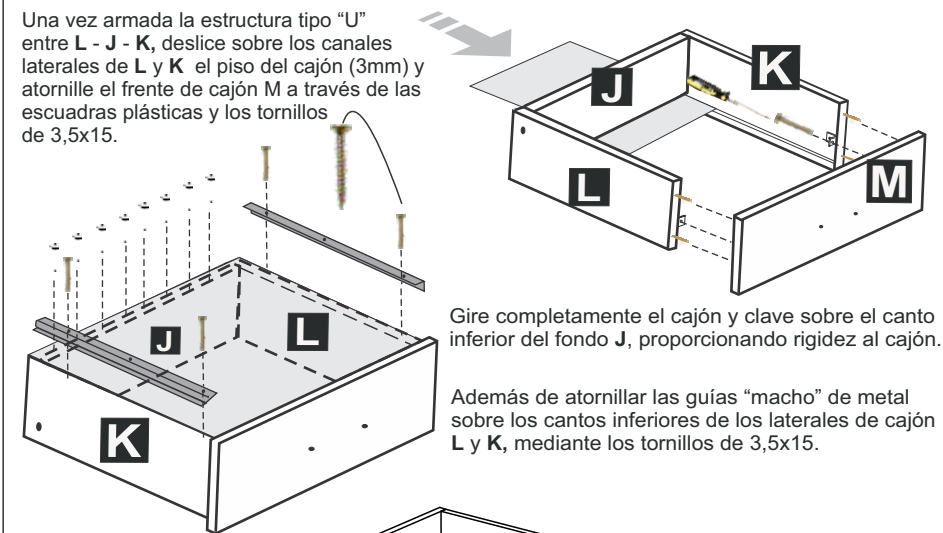
(B) Ajuste de altura  
Mediante placas de montaje recorrido de ajuste ±2 mm

(C) Ajuste de profundidad  
Recorrido de ajuste en la bisagra de caja + 4 mm, -1 mm

**10** Armado del cajón M. Coloque los 2 tarugos en la pieza J y los 4 tarugos distribuidos: 2 en L y 2 en K agregándoles el adhesivo para madera previamente, luego atornillar el fondo J a los laterales del cajón mediante los 2 tornillos de 4x40 y las escuadras plásticas a los costados L-K, mediante los 3,5x15.

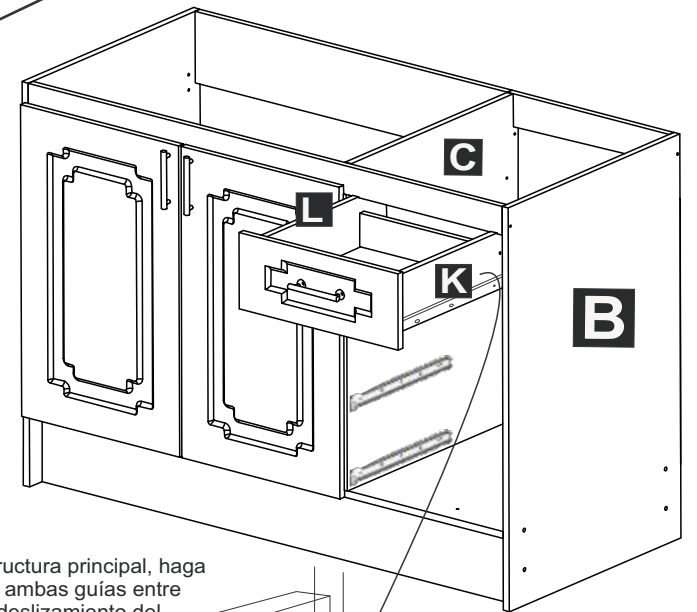


Una vez armada la estructura tipo "U" entre L - J - K, deslice sobre los canales laterales de L y K el piso del cajón (3mm) y atornille el frente de cajón M a través de las escuadras plásticas y los tornillos de 3,5x15.



Gire completamente el cajón y clave sobre el canto inferior del fondo J, proporcionando rigidez al cajón.

Además de atornillar las guías "macho" de metal sobre los cantos inferiores de los laterales de cajón L y K, mediante los tornillos de 3,5x15.



Una vez ajustada la estructura principal, haga encastrar los rodillos de ambas guías entre (C - B) para el correcto deslizamiento del cajón.

(ver detalle)

