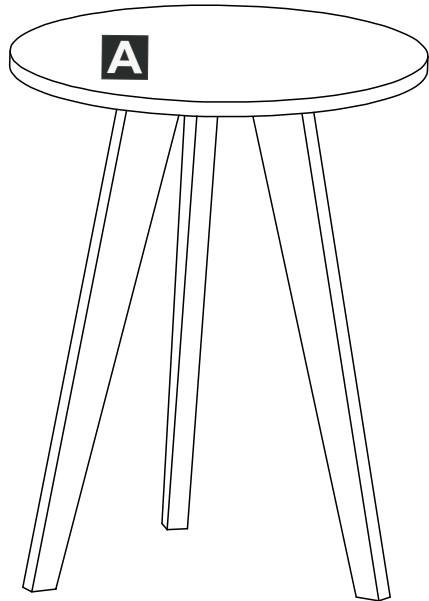




Art. 238

Mesa de arrime con patas macizas



Tiempo aprox. de armado 60 min.



Proteger de la humedad



No arrastrar o subirse al mueble



Lea el manual antes de armar

MODELO ARMADO



6 Tornillos de 3,5x20.



1 Tarugos 6x30



6 Tornillos allen de 7x50.



1 Llave allen

Herramientas adicionales

Ademas de nuestros elementos provistos, necesitará de estas herramientas para el correcto y fácil armado del mueble.



Destornillador de punta en Cruz



Martillo de Carpintero

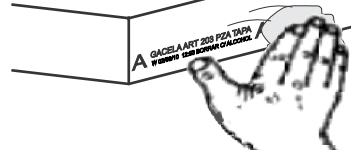
MANTENIMIENTO

Es un producto adecuado para uso domiciliario y/o comercial, resistente a rayas, agua y artículos de limpieza de uso doméstico por lo cual su mantenimientos es escaso.

ADVERTENCIA : Despliegue sobre el suelo el cartón del embalaje, para evitar de este modo el rayado - daño del mueble.

IMPORTANTE

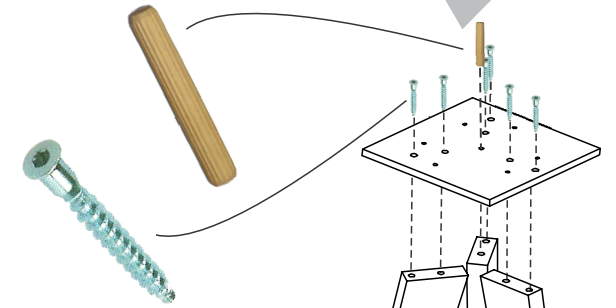
El mensaje impreso sobre el canto puede ser borrado con facilidad frotando un algodón humedecido con quita esmalte o alcohol



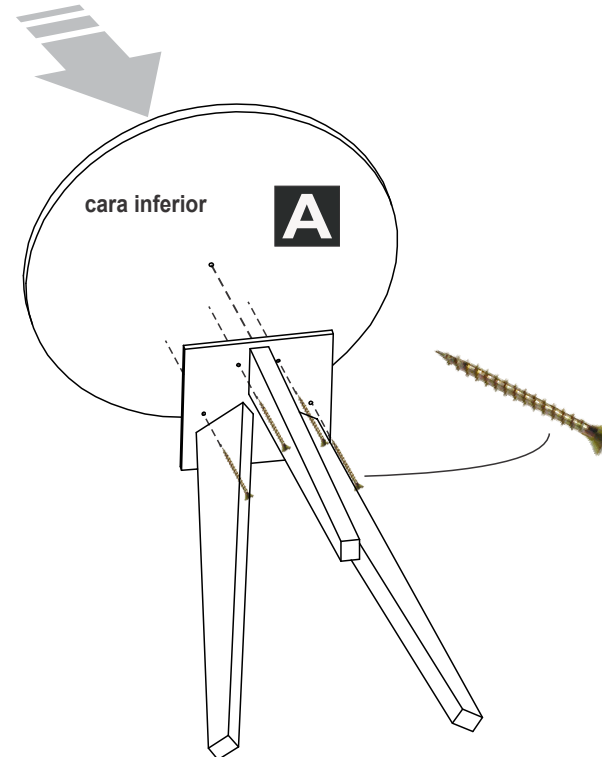
Art. 238 - Mesa de arrime con patas macizas



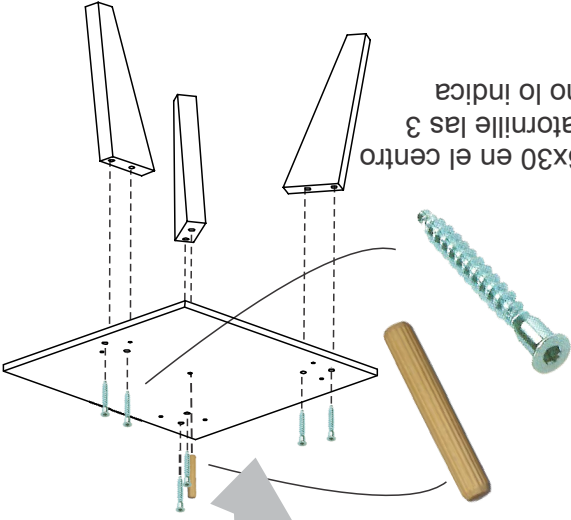
1 Coloque el tarugo/guía de 6x30 en el centro de la base de patas, luego atornille las 3 patas hacia la base, tal como lo indica el gráfico.



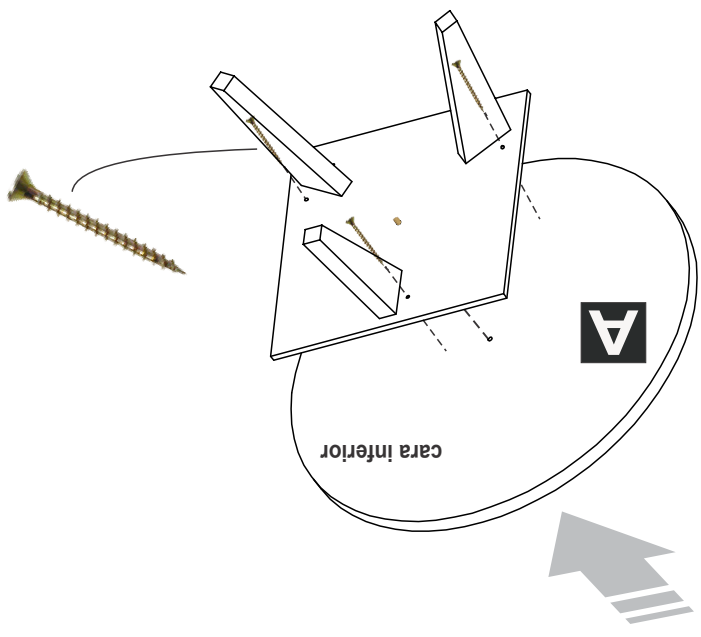
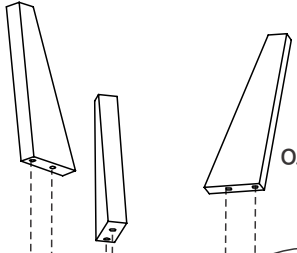
2 Coloque el tarugo/guía de 6x30 en el centro de la base de patas, luego atornille las 3 patas hacia la base, tal como lo indica el gráfico.



1 Coloque el tarugo/guía de 6x30 en el centro de la base de patas, luego atornille las 3 patas hacia la base, tal como lo indica el gráfico.

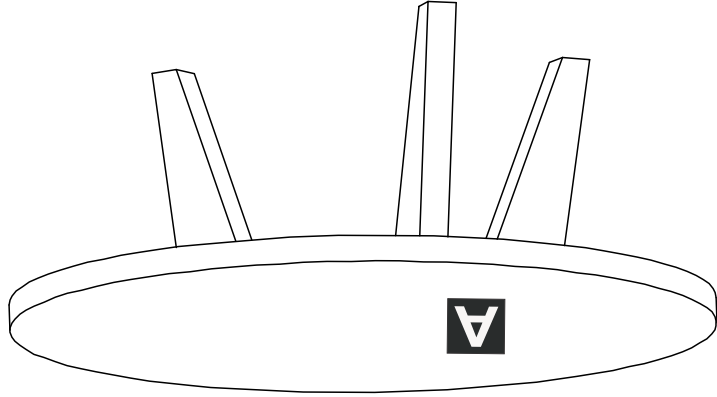


2 Coloque el tarugo/guía de 6x30 en el centro de la base de patas, luego atornille las 3 patas hacia la base, tal como lo indica el gráfico.



Art. 238/1

Mesa de arrime con patas macizas



Tiempo aprox. de armado 60 min.



Proteger de la humedad



No arrastrar o subirse al mueble



Lea el manual antes de armar

MODELO ARMADO

6 Tornillos de 3,5x20.



1 Tarugos 6x30



6 Tornillos allen de 7x50.



Herramientas adicionales

Además de nuestros elementos provistos, necesitará de estas herramientas para el correcto y fácil armado del mueble.



Destornillador de punta en Cruz



Martillo de Carpintero

MANTENIMIENTO

Es un producto adecuado para uso domiciliario y/o comercial, resistente a rayas, agua y artículos de limpieza de uso doméstico por lo cual su mantenimiento es escaso.

ADVERTENCIA : Despliegue sobre el suelo el cartón del empaque, para evitar de este modo el rayado - daño del mueble.

IMPORTANTE

El mensaje impreso sobre el canto puede ser borrado con facilidad tratando un algodón humedecido con quita esmalte o alcohol

